

## Art. ME 0550494 - Palina Serenissima

### DESCRIZIONE TECNICA

**Struttura:** tubolare in acciaio 140 x 60 x 3 mm, zincato a caldo e verniciato a polveri P.E.

**Tabella superiore:** telaio in profilati di acciaio zincato a caldo e verniciato a polveri P.E. Fissati meccanicamente al supporto con guide porta tabelle in estruso di alluminio.

**Porta orari:** estruso di alluminio, metacrilato 2 mm.

**Viteria:** acciaio inox.





**SOREM BROKER**

**Arredo Urbano e Parco giochi**

Preventivi veloci e gratuiti anche tramite fax o e-mail

Numero Verde  
 **800 180 614**

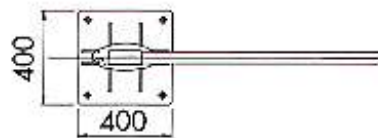
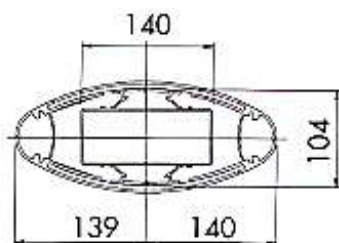
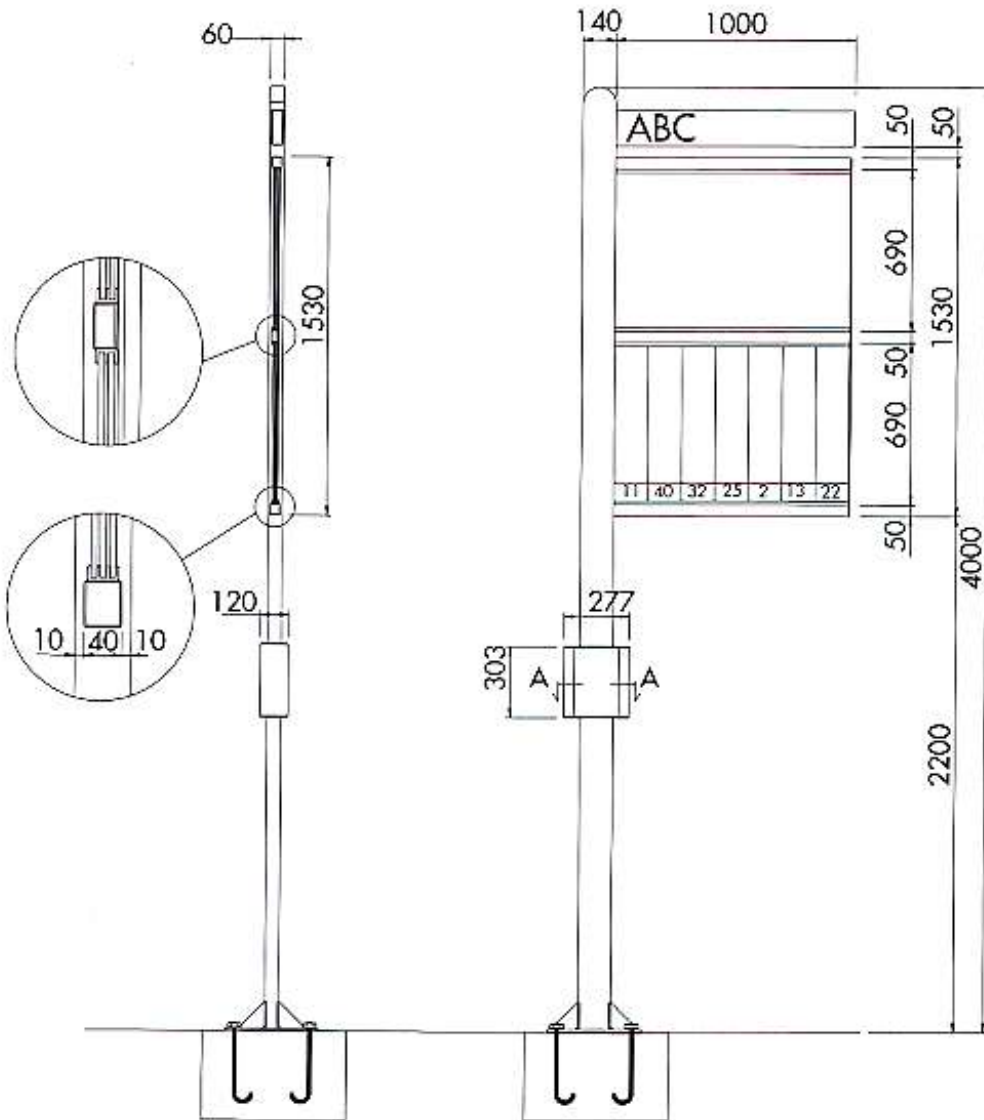
Via Rielle, 13  
84030 San Rufo (SA)

Infoline:

Tel. 0975 395037

Fax 0975 395042

info@sorembroker.com



A - A