

## **Art. ME 0021864 - Cestino Eclisse Iron**

### **DESCRIZIONE TECNICA**

Cestino portarifiuti modello "ECLISSE IRON" costituito da robusta struttura metallica in angolare, piatto e tubo  $\varnothing$  40 mm. opportunamente fissata ai basamenti in CLS. sabbiato mediante impiego di n° 4 dispositivi realizzati in pressofusione di alluminio provvisti di apposita chiave. Le superfici frontali, realizzate in lamiera di acciaio S=20/10 mm. con fori quadri da 7 mm., si raccordano armoniosamente ai basamenti in calcestruzzo formando una figura ellittica. Il contenitore interno in lamiera sendzimir è provvisto nel bordo superiore di n° 2 tondi di acciaio  $\varnothing$  8 zincato opportunamente sagomati aventi la funzione di reggisacco e da maniglione per l'estrazione del contenitore. A richiesta il cestino può essere fornito di coperchio realizzato in lamiera di acciaio S=20/10 tagliata a laser, calandrata e opportunamente nervata con n° 4 rinforzi in acciaio sez. 20x5 e chiuso perimetralmente da tondo trafilato di acciaio  $\varnothing$  10 mm. Il coperchio è provvisto di n° 2 robuste cerniere e chiave triangolare universale.

Tutte le parti metalliche sono zincate a caldo secondo norme UNI e verniciate a polveri poliesteri termoindurenti secondo un ciclo di trattamenti esclusivo, rispondente alle più severe prove qualitative. A richiesta può essere eseguito il trattamento antidegrado dei basamenti in CLS ottenuto mediante apposita resina siliconica trasparente.

Capacità: 75 Lt.

Peso senza coperchio Kg. 168, con coperchio Kg. 176.

Dimensioni 750 x H 905 h=750 x 500 mm





**SOREM BROKER**

**Arredo Urbano e Parcogiochi**

*Preventivi veloci e gratuiti anche tramite fax o e-mail*

Numero Verde  
 **800 180 614**

Via Rielle, 13  
84030 San Rufo (SA)

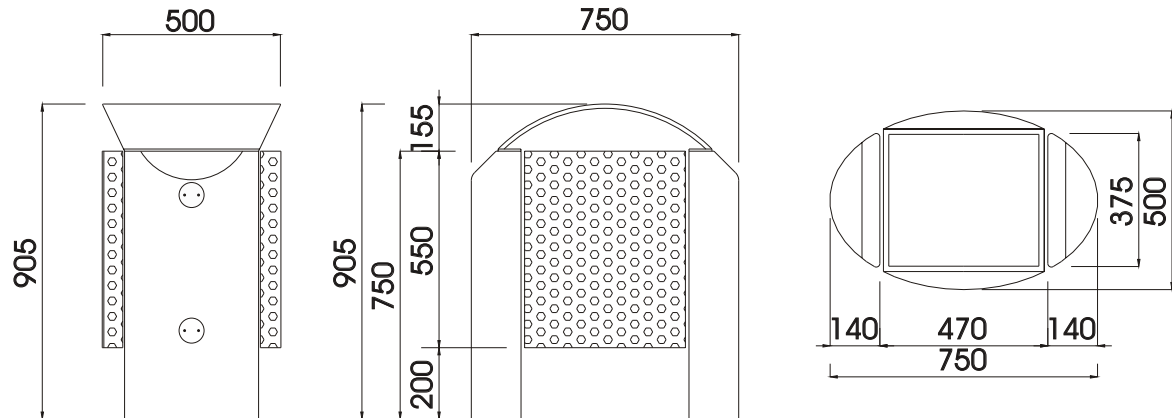
Infoline:

Tel. 0975 395037

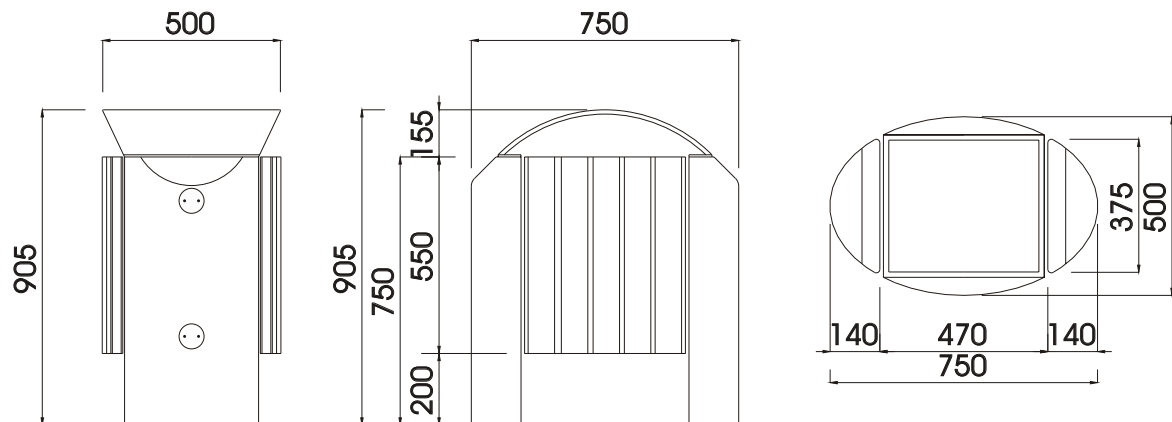
Fax 0975 395042

[info@sorembroker.com](mailto:info@sorembroker.com)

Cestino Eclisse Iron



Cestino Eclisse Wood



Cestino Eclisse Line

