

Art. ME 0021404 - Cestino Eclisse Wood

DESCRIZIONE TECNICA

Cestino portarifiuti modello "ECLISSE WOOD" costituito da robusta struttura metallica in angolare, piatto e tubo \varnothing 40 mm. opportunamente fissata ai basamenti in CLS. sabbiato mediante impiego di n° 4 dispositivi realizzati in pressofusione di alluminio provvisti di apposita chiave. Le superfici frontali sono realizzate con l'impiego di legno di pino o iroko impregnati e verniciati, aventi differenti sezioni per raccordarsi armoniosamente ai basamenti in CLS formando una figura ellittica. Il contenitore interno in lamiera sendzimir è provvisto nel bordo superiore di n° 2 tondi di acciaio \varnothing 8 zincato opportunamente sagomati aventi la funzione di reggisacco e di maniglione per l'estrazione del contenitore. A richiesta il cestino può essere fornito di coperchio realizzato in lamiera di acciaio S=20/10 tagliata a laser, calandrata e opportunamente nervata con n° 4 rinforzi in acciaio sez. 25x4 e chiuso perimetralmente da tondo trafilato di acciaio \varnothing 10 mm.

Il coperchio è provvisto di n° 2 robuste cerniere e chiave triangolare universale.

Tutte le parti metalliche sono zincate a caldo secondo norme UNI e verniciate a polveri termoindurenti secondo un ciclo di trattamenti esclusivo, rispondente alle più severe prove qualitative. A richiesta può essere eseguito il trattamento antidegrado dei basamenti in CLS ottenuto mediante apposita resina siliconica trasparente.

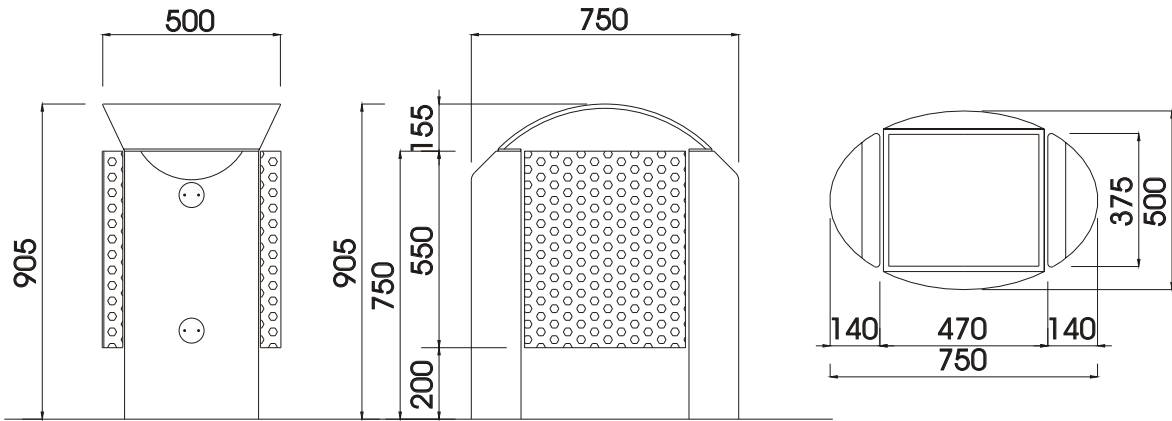
Capacità: 75 Lt.

Peso senza coperchio Kg. 162, con coperchio Kg. 170.

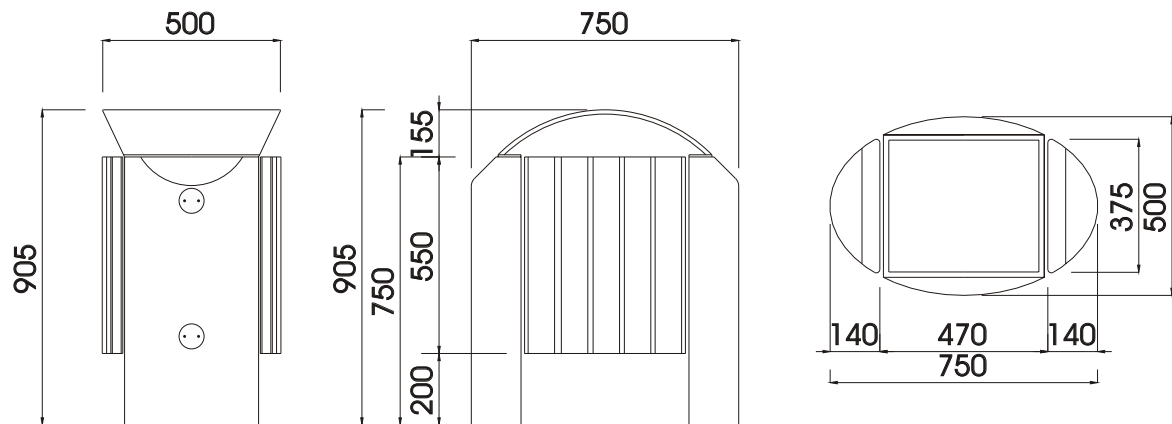
Dimensioni 750 x H 905 h=750 x 500 mm



Cestino Eclisse Iron



Cestino Eclisse Wood



Cestino Eclisse Line

